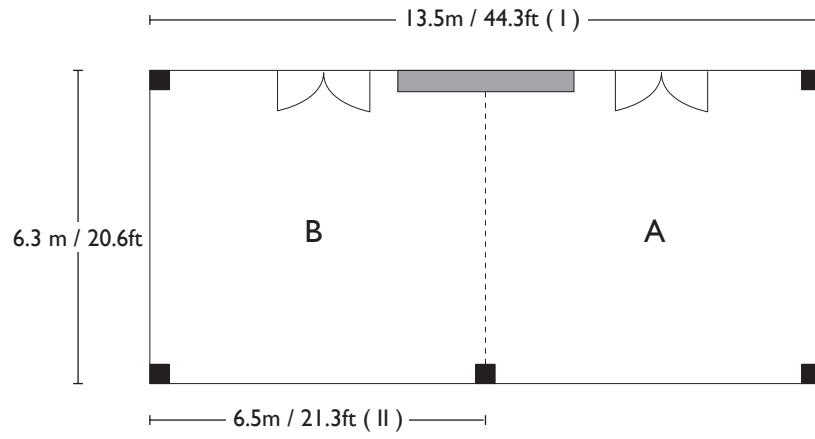


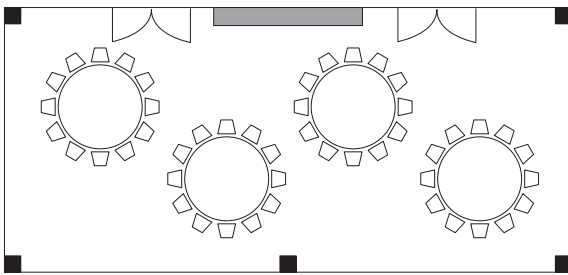
檯



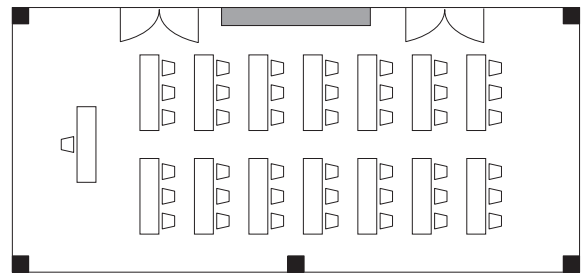
主要設備：
インターネット回線、プロジェクター、スクリーン

	寸法 (メートル)			寸法 (フィート)			面積		収容可能人数			
	長さ	幅	高さ	長さ	幅	高さ	m ²	sq.ft.	スクール	正餐	レセプション	シアター
檯 I (A + B)	13.5	6.3	3.2	44.3	21.3	10.5	90	969	40	40	50	80
檯 II (A or B)	6.5	6.3	3.2	22.1	21.3	10.5	45	484	20	20	25	40

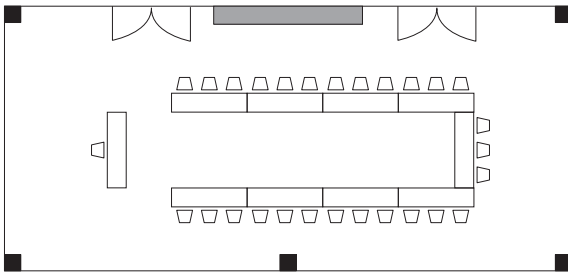
正餐：48名



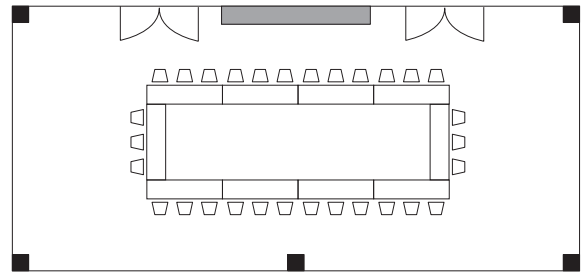
スクール：42名



コの字：27名



口の字：30名



ラディソンホテル成田

〒286-0221 千葉県富里市七栄 650-35
TEL: 0476-93-1234 FAX: 0476-93-4834
www.radisson.com/tokyojp_narita

Radisson
HOTEL NARITA